



GARDE-CORPS ET RAMPES D'ESCALIER



GLASSFIT SV-1701



5

GLASSFIT CC-782



25

GLASSFIT CC-775



31

R-CONCEPT : GLASS



37

R-CONCEPT : TUBE



43

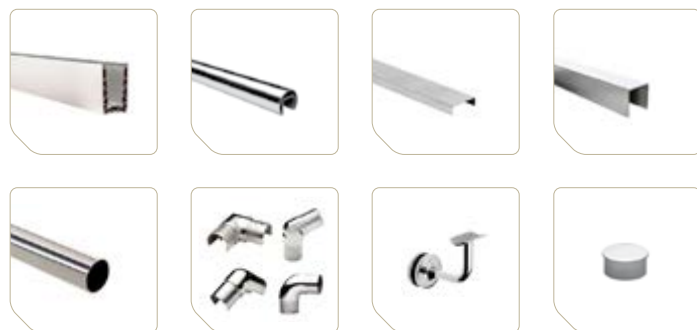
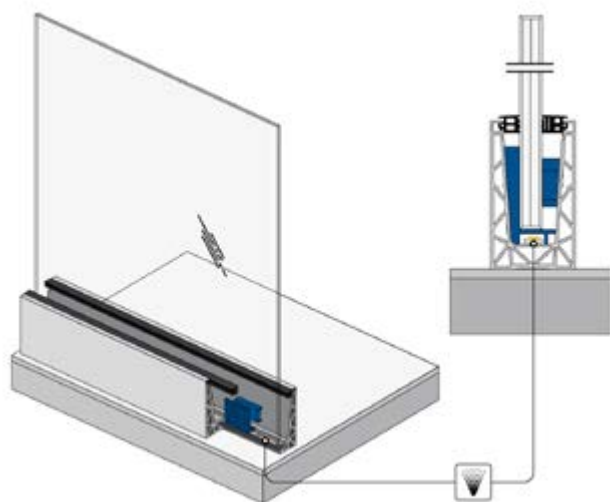


GARDE-CORPS ET RAMPES D'ESCALIER

GLASSFIT SV-1701



GLASSFIT SV-1701



Désignation	Réf.
Profil Superieur SV-1701-1-1 Alu Anodized Al Satinee 5 MI	CZSV1701115
Kit Support PI-170 16.38-16.76/ 2.5MI	CZPL170
Tube 316L Déco Poli Brillant 42.4 Rainure L= 5MI	TR6DCPB42.4R
Joint Tube Epdm PI-03 (16.38-17.52) L= 5MI	CZPL031617
Main Courante sur Verre en Baguette SV-1250 Alu	CZSV1250
Main Courante sur Verre en Baguette SV-1255 Alu	CZSV1255
Tube 304L/316L Déco Poli Brillant 43*1.5	TR6DCPB42.4R
Coude 90° pour Tube 316L Rainuré CT-211	CZCT11
Coude Ajustable pour Tube 316L Rainuré SA-417	CZSA417
Coude 90° pour Tube 304L/316L CT-201	CZCT201
Coude Ajustable pour Tube 304L/316L SA-409	CZSA409
Support Tube ST-314 Ba 316L	CZST314
Embout Plat TF-502 43 Ba 316L	CZTF51242.4BA







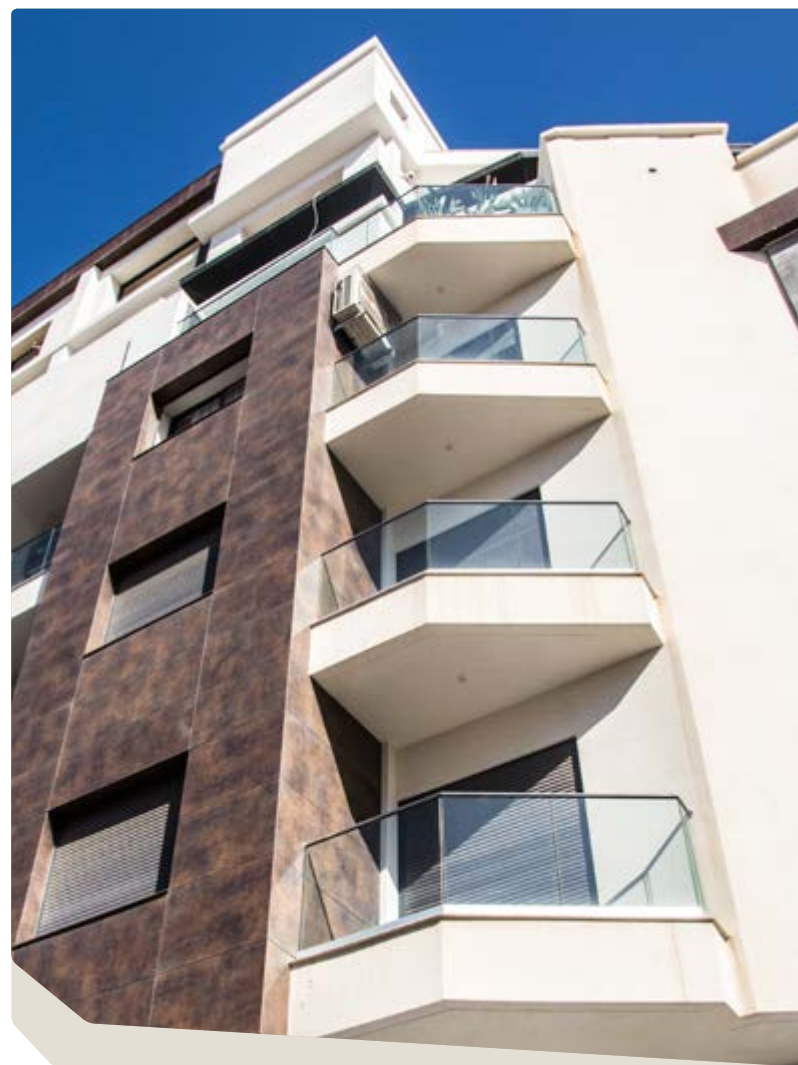










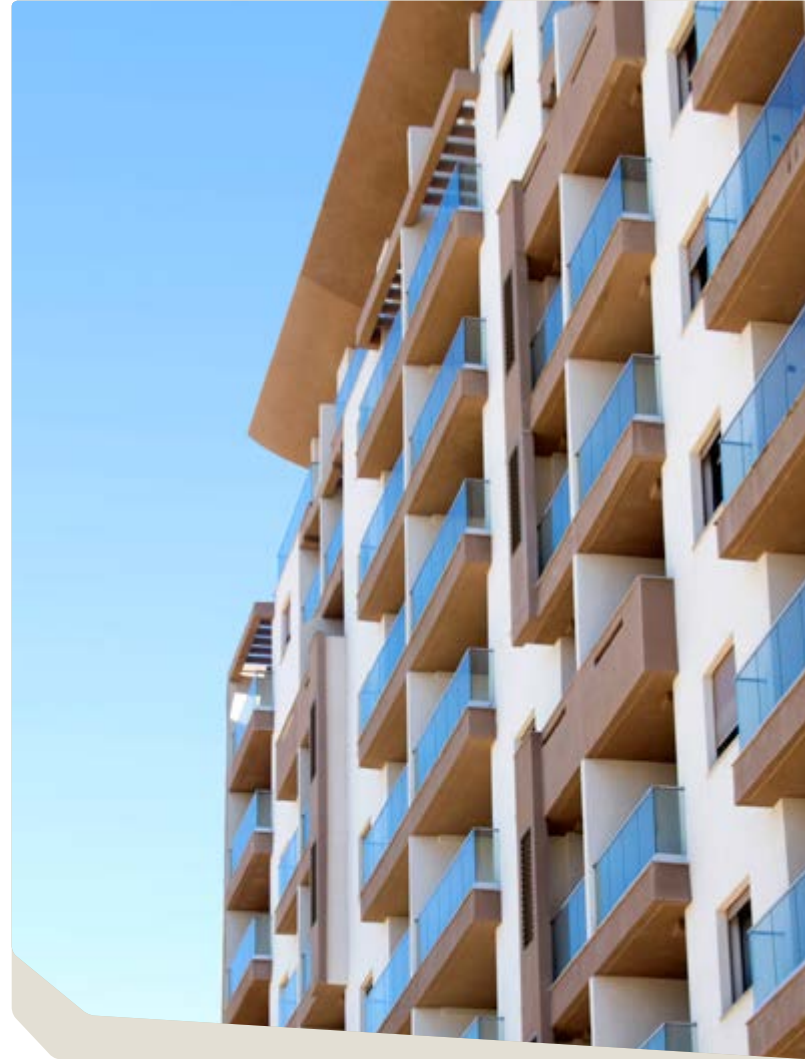


















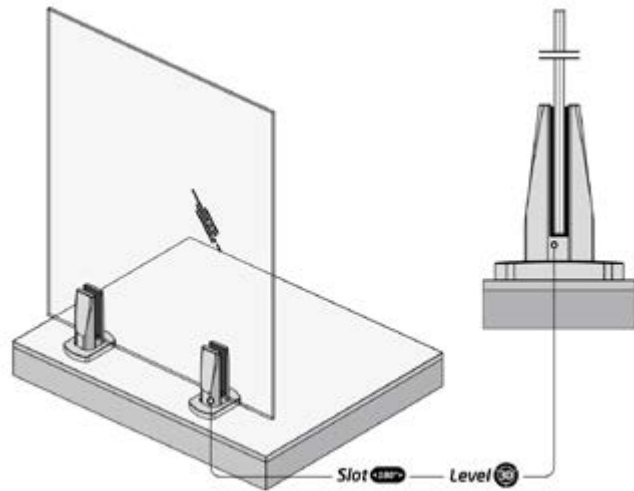




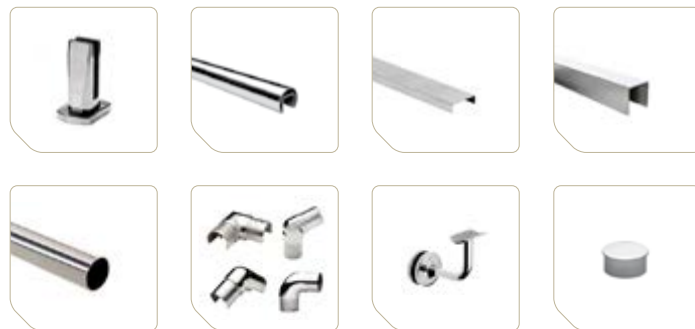
GLASSFIT CC-782



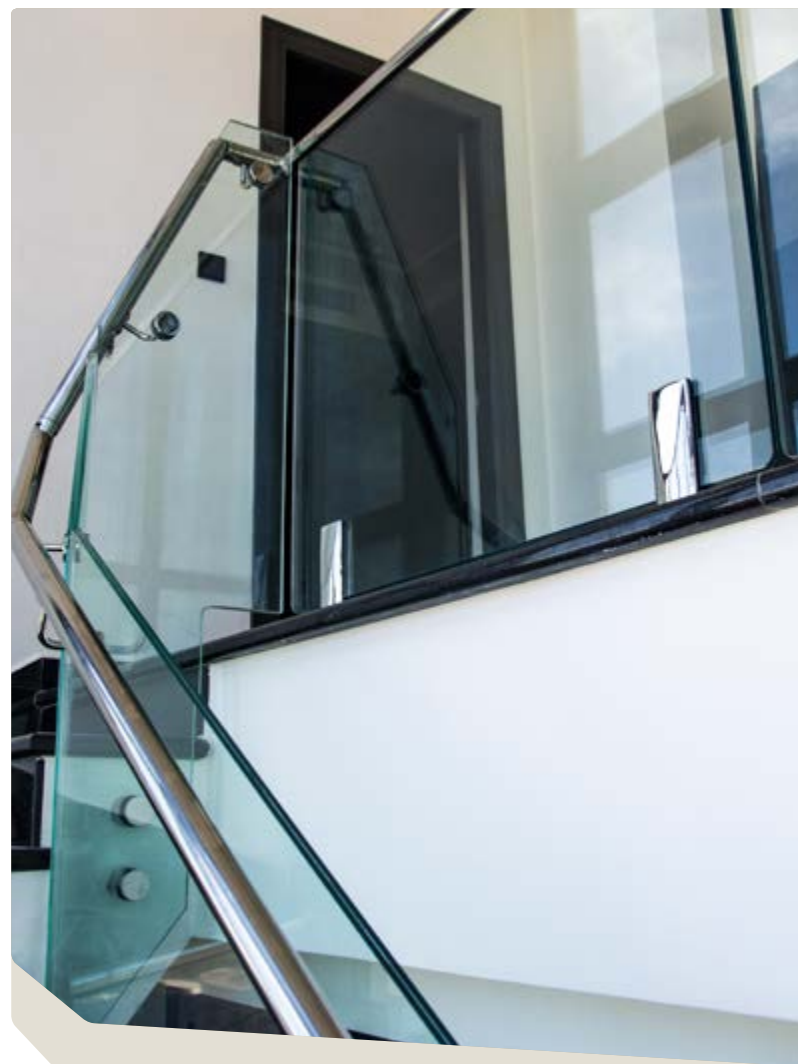
GLASSFIT CC-782



Désignation	Réf.
Support Pour Verre CC-782 Ba-316L	CZCC782BA
Tube 316L Déco Poli Brillant 42.4 Rainure L = 5MI	TR6DCPB42.4R
Joint Tube Epdm PI-03 (16.38-17.52) L = 5MI	CZPL031617
Main Courante sur verre en Baguette SV-1250 Alu	CZSV1250
Main Courante sur Verre en Baguette SV-1255 Alu	CZSV1255
Tube 304L/316L Déco Poli Brillant 43*1.5	TR6DCPB42.4R
Coude 90° pour Tube 316L Rainuré CT-211	CZCT11
Coude Ajustable pour Tube 316L Rainuré SA-417	CZSA417
Coude 90° pour Tube 304L/316L CT-201	CZCT201
Coude Ajustable pour Tube 304L/316L SA-409	CZSA409
Support Tube ST-314 Ba-316L	CZST314
Embout Plat TF-502 43 Ba-316L	CZTF51242.4BA







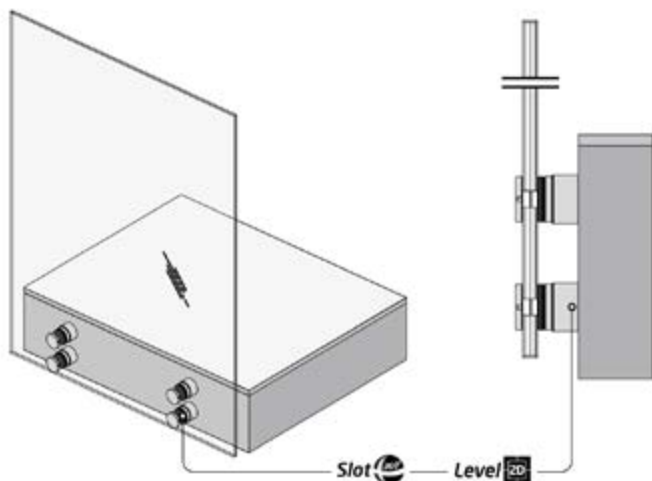




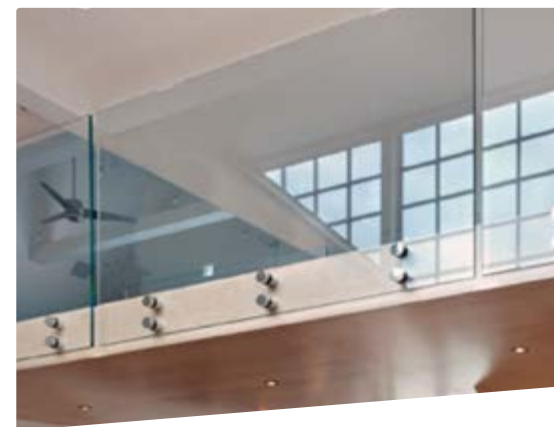
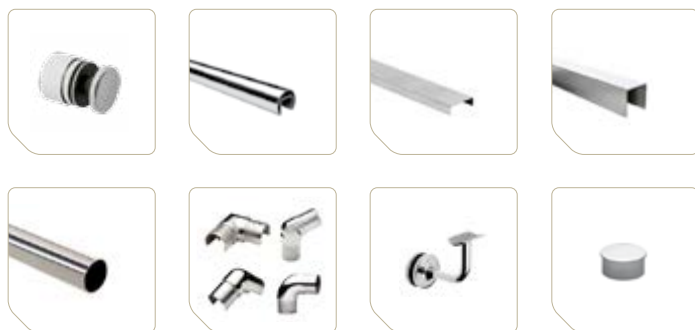
GLASSFIT CC-775



GLASSFIT CC-775



Désignation	Réf.
Support Pour Verre Cc-775 Ba-316L	CZCC775BA
Tube 316L Déco Poli Brillant 42.4 Rainure L = 5MI	TR6DCPB42.4R
Joint Tube Epdm PI-03 (16.38-17.52) L = 5MI	CZPL031617
Main Courante sur Verre en Baguette SV-1250 Alu	CZSV1250
Main Courante sur Verre en Baguette SV-1255 Alu	CZSV1255
Tube 304L/316L Déco Poli Brillant 43*1.5	TR6DCPB42.4R
Coude 90° pour Tube 316L Rainuré CT-211	CZCT11
Coude Ajustable pour Tube 316L Rainuré SA-417	CZSA417
Coude 90° pour Tube 304L/316L CT-201	CZCT201
Coude Ajustable pour Tube 304L/316L SA-409	CZSA409
Support Tube ST-314	CZST314
Embout Plat TF-502 43 Ba 316	CZTF51242.4BA







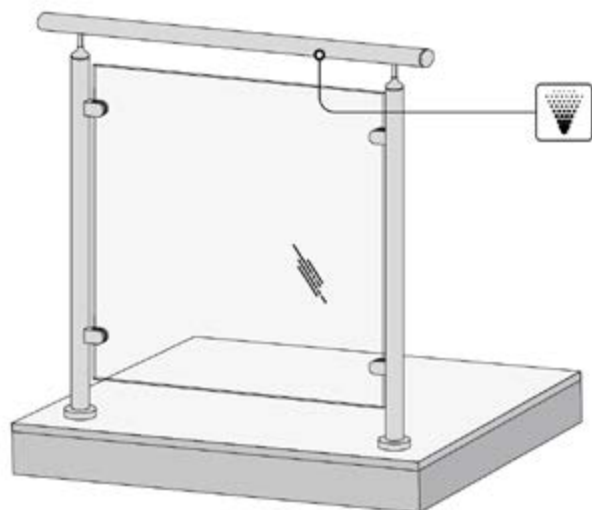




R-CONCEPT : GLASS



R-CONCEPT : GLASS



Désignation	Réf.
Tube 304L/316L Déco Poli Brillant 43*1.5	TR6DCPB42.4R
Pince à Verre Ronde CC-701 43 8/10 Ba 316	Czcc70143810ba
Embase avec Enjoliveur AV-602 43 Ba 316	Czav60243ba
Support Fixation Latérale SL-1120	CZSL1120
Support Tube ST-302 43X43 Ba 316	Czst3024343ba
Coude 90° pour Tube 304L/316L CT-201	CZCT201
Coude Ajustable pour Tube 304L/316L SA-409	CZSA409
Embout Plat TF-502 43 Ba-316	CZTF51242.4BA



R-CONCEPT : GLASS





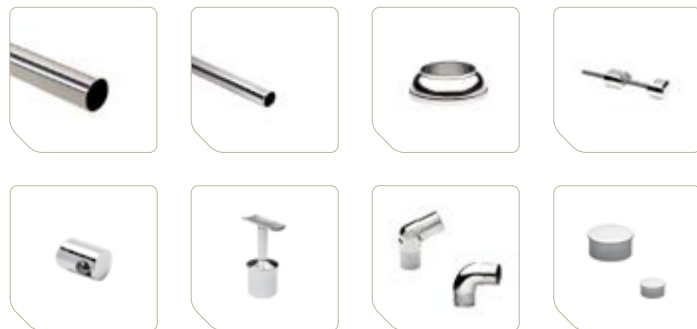
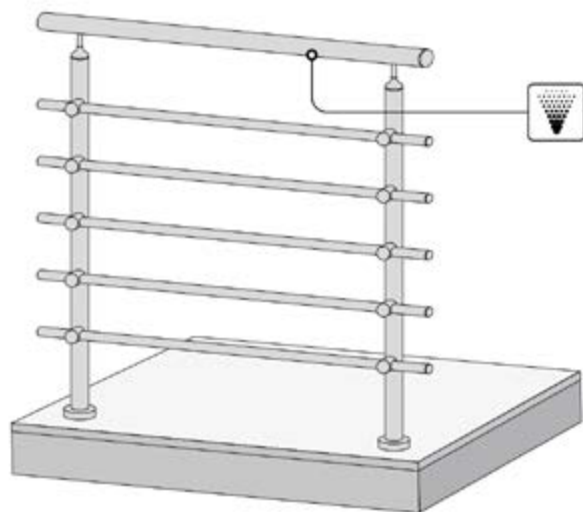




R-CONCEPT : TUBE



R-CONCEPT : TUBE



Désignation	Réf.
Tube 304L/316L Déco Poli Brillant 43*1.5	TR6DCPB42.4R
Tube 304L/316L Déco Poli Brillant 20*1.5	TR4DCPB20*1.5
Embase avec Enjoliveur AV-602 43 Ba-316L	Czav60243ba
Support Fixation Latérale SL-1120 316L	CZSL1120
Support Transversal St-320 43X20 Ba-316L	CZST3204320BA
Support Tube ST-302 43X43 Ba-316L	Czst3024343ba
Coude 90° pour Tube 304L/316L CT-201	CZCT201
Coude Ajustable pour Tube 304L/316L SA-409	CZSA409
Embout Plat TF-502 43 Ba-316L	CZTF51242.4BA
Embout Plat Tf-502 20 Ba-316L	CZTF50220BA



R-CONCEPT : TUBE





R-CONCEPT : TUBE





R-CONCEPT : TUBE







Alger

Adresse : Aïn Naadja Sud - Lot n° 126/2 - Gué de Constantine - 16260 - Alger
(Autoroute de Blida face à AFAK Birkhadem)

Tél. : +213 (0)23 45 08 90/91 - **Fax :** +213 (0)23 45 08 87 - **E-mail :** contact@investinox.com

Oran

Adresse : Cité Ben Daoud 2 - Rue Khedim Mustapha n°62 - Bir El Djir - Oran

Tél. : +213 (0)41 65 88 86 - **Fax :** +213 (0)41 65 88 86 - **E-mail :** contact-oran@investinox.com



www.investinox.com